



gruppo di frantumazione cingolato
con frantoio **CR500**



modello **GFC50**



DECCA IMPIANTI

CARATTERISTICHE

- **PRODUZIONE**
25-45 t/h
- **POTENZA ASSORBITA**
38 kW
- **MASSA**
105 KN (q.li)
- **AGILE COMPATTO E VERSATILE**
PRONTO ALL'USO NON APPENA
SCARICATO DAL RIMORCHIO
- **TOTALMENTE AUTONOMO**
GRAZIE AI CINGOLI E AL GRUPPO
ELETTOGENO
- **DOTATO DI SEPARATORE MAGNETICO**
PER ELEMENTI FERROSI

LA SOLUZIONE IDEALE PER IL RICICLO DI MATERIALI INERTI DA RECUPERI DIVERSI

IL GRUPPO DI FRANTUMAZIONE GFC 50 RAPPRESENTA UN VERO E PROPRIO SURROGATO DI TECNOLOGIA NEL CAMPO DELLA FRANTUMAZIONE MOBILE.

LA QUALITA' DELLE MACCHINE UTILIZZATE PER LA COSTRUZIONE DEL GRUPPO MOBILE GARANTISCE INTERVENTI DI MANUTENZIONE RIDOTTI E MASSIMA ROBUSTEZZA NEL TEMPO.

E' PROPRIO QUESTA LA NOSTRA FILOSOFIA: ALTA QUALITA' NEI MATERIALI UTILIZZATI E MASSIMA SEMPLICITA' D'USO.



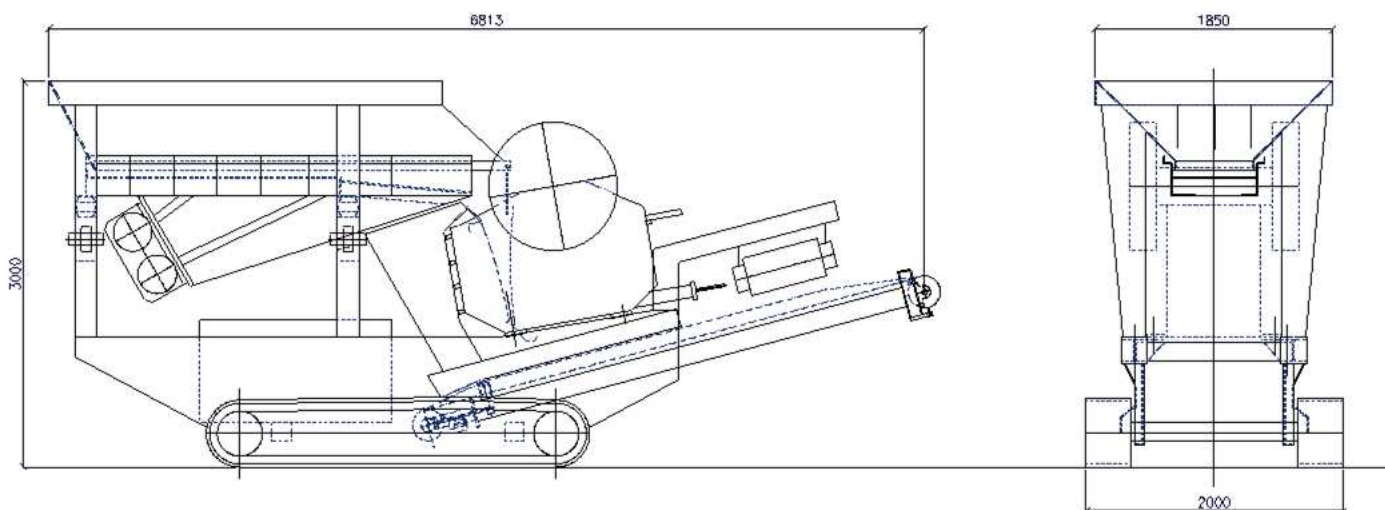
dal 1986 forniamo impianti
personalizzati e ricambistica
per cave miniere industrie e per l'ambiente



DECCA IMPIANTI

forniture di macchine e impianti per cave miniere industrie e per l'ambiente

GRUPPO DI FRANTUMAZIONE CINGOLATO CON FRANTOIO CR500 (GFC50)



CARATTERISTICHE TECNICHE	l'impianto base è composto da:
tramoggia di carico	capacità 4 mc, in acciaio resistente all'usura.
alimentatore prevagliante	con griglia a barrotti in acciaio antiusura ricambiabile, luci coniche 15-35 mm.
frantoio tipo CR500 marca L&P	a mascelle, dimensioni della bocca d'ingresso mm. 520x380; campo di regolazione di chiusura mascelle mm. 30-80; azionamento con motore da Kw 18,5.
nastro trasportatore interno	da 500 mm. con tappeto in gomma antiusura classe R315 cop. 5+3; nella zona sotto il frantoio i rulli di sostegno sono con anelli ammortizzatori.
separatore magnetico	con nastro da 500 mm. e piastra a magneti permanenti, distanza di lavoro regolabile fino a 170 mm.
impianto elettrico	con quadro comandi a tenuta stagna IP 55 funzionante a V 400 Hz 50 (salvo diversa richiesta), potenza totale installata Kw 38; accessoriato con prese supplementari per attrezzi di servizio monofase e trifase.
gruppo elettrogeno	diesel da 50 KVA, cofanato e silenziato.