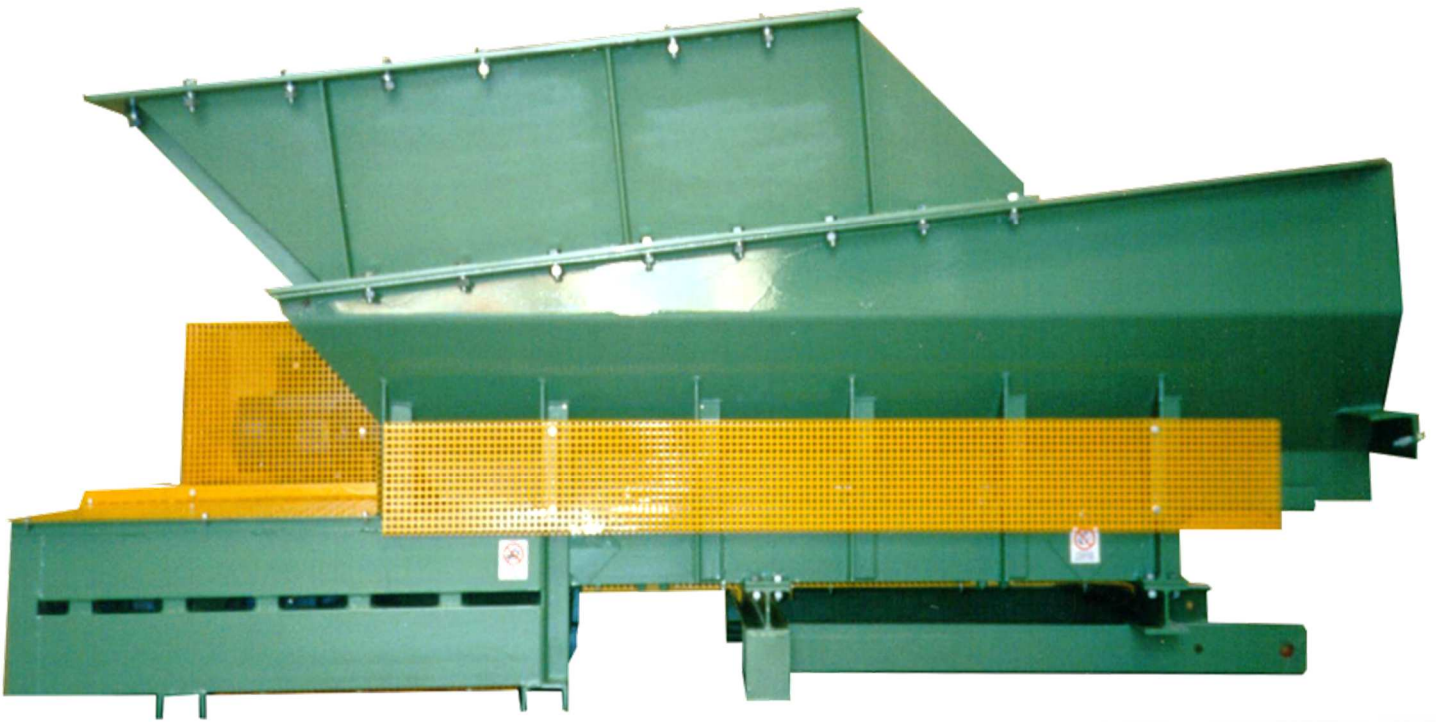


ALIMENTATORI A CARRELLO SERIE PESANTE “AR”

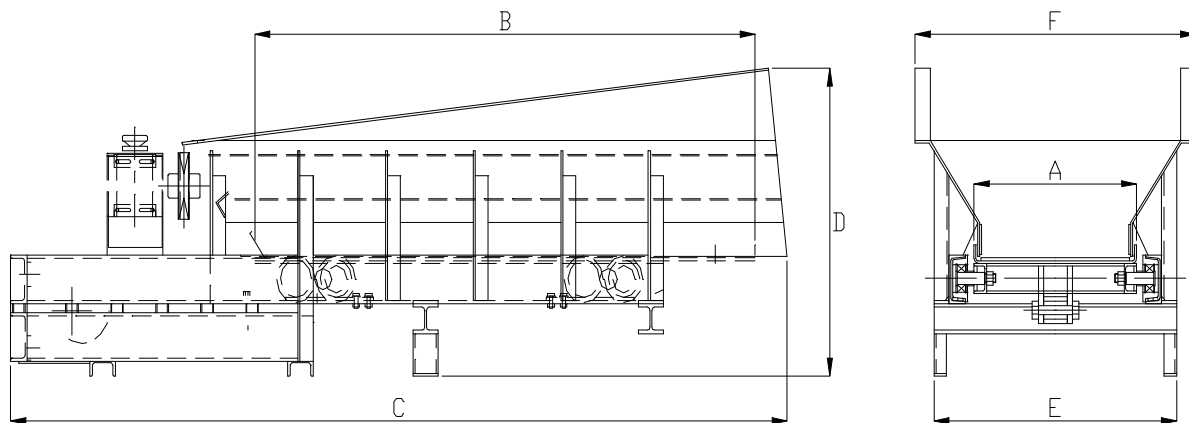


PER IL DOSAGGIO DI GROSSE PEZZATURE



- flessibilità nel controllo della portata mediante la regolazione della corsa e della velocità di battuta del carrello
- elevata durata, grazie all'utilizzo di fodere in acciaio antiusura facilmente sostituibili
- dispositivo di sicurezza per lo sforzo nella biella

MISURE STANDARD PER ALIMENTATORI A CARRELLO



Gli alimentatori della serie "AR" rappresentano la versione **pesante "da roccia"** degli alimentatori a carrello standard, sono pertanto più robusti ed idonei al dosaggio di grosse pezzature. Sono corredati di **fodere d'acciaio antiusura** applicate su carrello e sulle pareti d'invaso. La trasmissione è costituita da motore elettrico servoventilato per variare la velocità tramite inverter e da riduttore ad ingranaggi in bagno d'olio. La biella è caratterizzata da testa su boccola elastica e piede su cuscinetto orientabile con eccentrico regolabile. Inoltre è applicato un dispositivo di sicurezza sforzo biella corredato di interruttore elettrico.

TIPO*	A (mm)	B (mm)	C (mm)	D (mm)	E (mm)	F (mm)	Peso (Kg)	Pot. motore (Hp)
AR65	650	2000	3102	1100	970	1400	1320	4
AR80	800	2000	3302	1100	1120	1550	1460	7,5

REGOLAZIONE DELLA PORTATA							
TIPO*	Regolazione	1	2	3	4	5	6
AR65	Corsa (mm)	41	80	113	139	155	160
	Volume per battuta (dm ³)	12,2	24	33,7	41,4	45,9	47,5
	Portata 20 corse/1' (m ³ /h)	14,6	28,8	40,4	49,7	55,1	57
AR80	Corsa (mm)	41	80	113	139	155	160
	Volume per battuta (dm ³)	15	29,5	41,5	51	56,5	58,5
	Portata 20 corse/1' (m ³ /h)	18	35	49	60,5	68	70

*I modelli indicati costituiscono degli standard che possono essere adattati e modificati in funzione di esigenze specifiche della clientela.