

ALIMENTATORI VIBRANTI SERIE "AV"

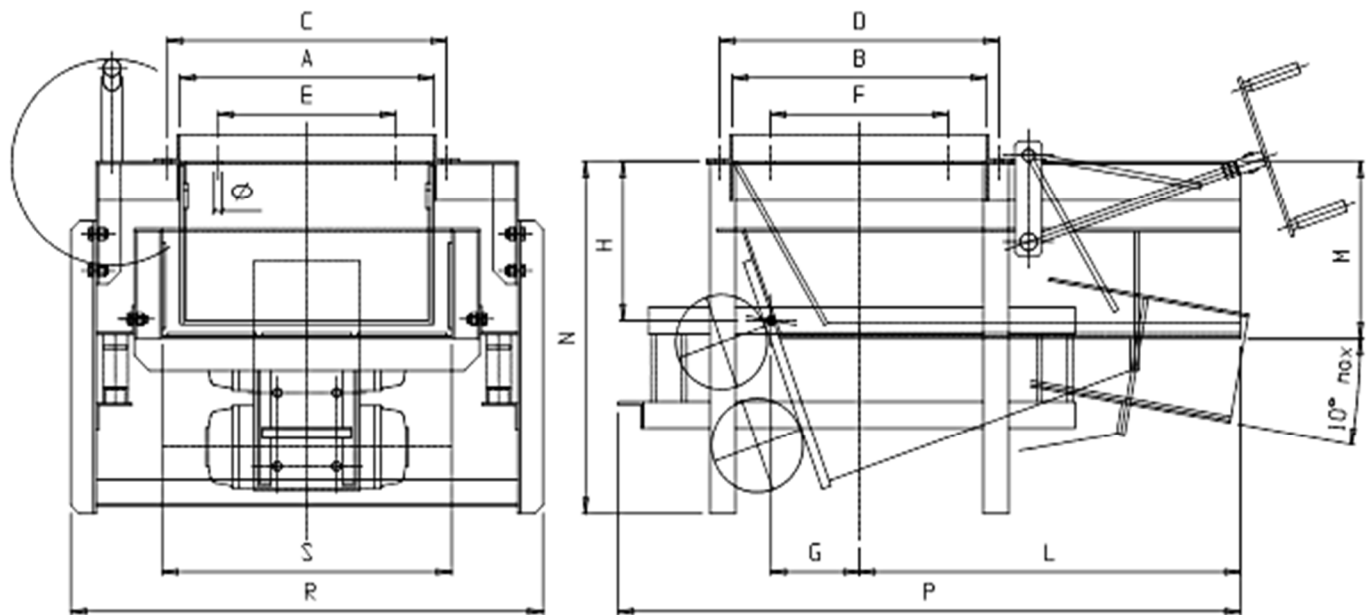


PER L'ALIMENTAZIONE E L'ESTRAZIONE



- semplici, robusti ed affidabili
- vibrazione orientata per indurre all'avanzamento anche i materiali meno scorrevoli
- regolazione della portata a macchina in moto tramite volantino
- corazzature interne in acciaio antiusura
- particolarmente adatti per applicazione sospesa sotto silos o tramogge

MISURE STANDARD PER ALIMENTATORI VIBRANTI



Una coppia di vibratori elettrici, stagni a masse eccentriche registrabili, genera la vibrazione rettilinea inclinata che muove, con avanzamento continuo e regolare, lo strato di materiale presente sul canale dell'alimentatore vibrante. La parte del canale, soggetta allo strisciamento con il materiale in transito, è foderata in acciaio antiusura. Lo spessore del flusso è regolabile, a macchina in moto, tramite paratoia azionata da manovella.

TIPO	A (mm)	B (mm)	C (mm)	D (mm)	E (mm)	F (mm)	G (mm)	H (mm)	L (mm)	M (mm)	N (mm)	P (mm)	R (mm)	S (mm)	Ø (mm)	Peso (Kg)	Potenza (Kw)	Pezz. max.* (mm)	Port max. (mc/h)
AV30	300	300	340	340	200	200	115	135	450	210	450	825	722	350	13	110	0,1 + 0,1	80	20
AV40	400	400	440	440	300	300	135	240	600	280	575	1000	780	470	15	200	0,3 + 0,3	110	30
AV50	500	500	550	550	350	350	174	305	750	340	675	1225	930	570	16	340	0,5 + 0,5	140	50
AV60	600	600	660	660	400	400	215	355	900	400	820	1460	1050	670	18	520	0,9 + 0,9	170	80
AV75	750	750	820	820	500	500	223	465	1125	525	1050	1800	1280	840	19	870	1,1 + 1,1	200	120
AV90	900	900	980	980	600	600	365	560	1350	630	1250	2170	1496	1000	21	1300	1,6 + 1,6	240	180
AV112	1120	1120	1200	1200	900	900	440	720	1840	800	1600	2805	1840	1200	26	2500	2,2 + 2,2	360	250

* - La pezzatura massima per pezzi isolati < 5% sul tot. può essere aumentata del 50%.

I modelli indicati costituiscono degli standard che possono essere adattati e modificati in funzione di esigenze specifiche della clientela.