

DECCA IMPIANTI



GRUPPO SEPARATORE DEI LEGGERI "SL 1500"

PER MIGLIORARE LA QUALITA' DEI PRODOTTI
INERTI DA RECUPERO



DECCA IMPIANTI

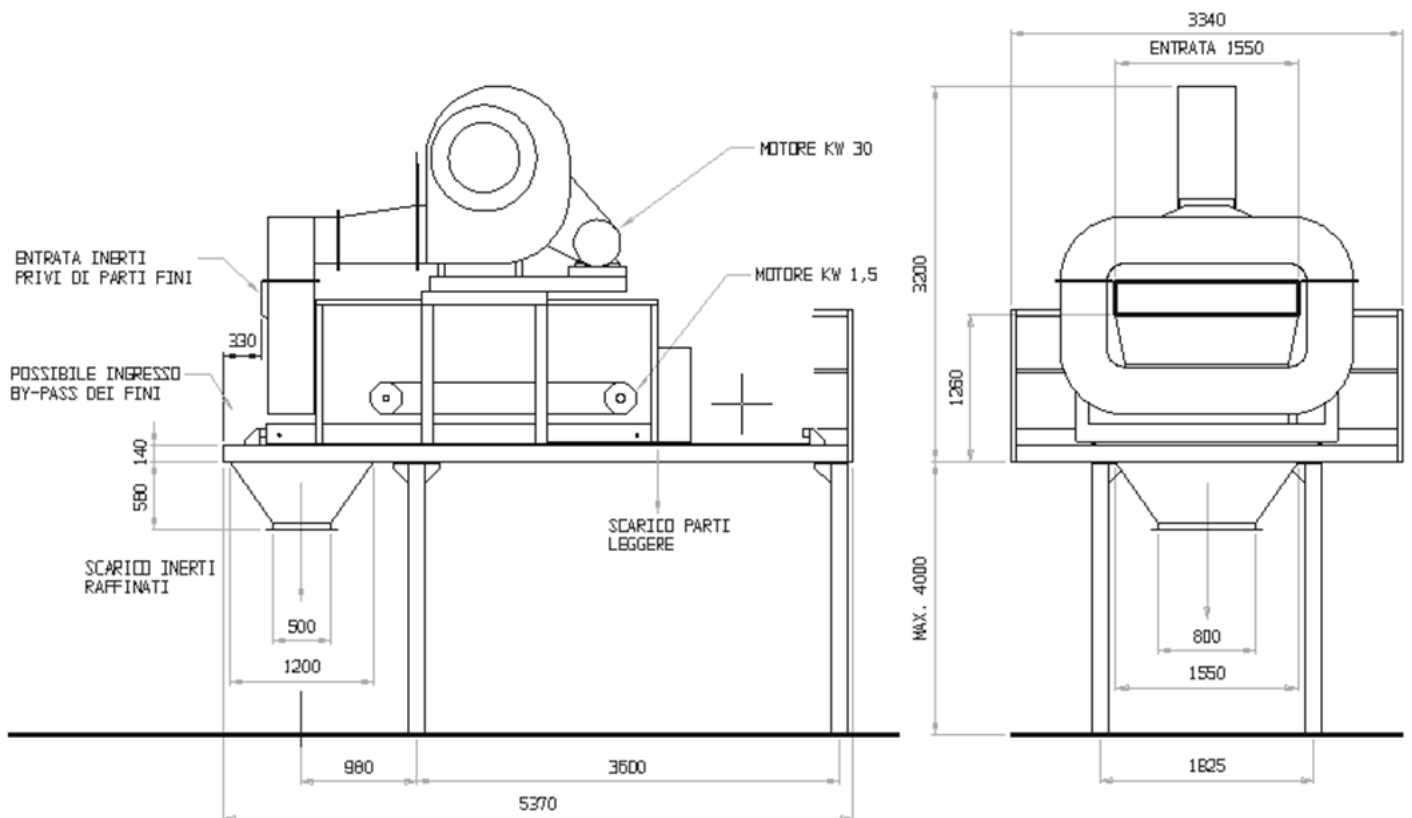
forniture impiantistica per cave miniere industrie e per l'ambiente

GRUPPO SEPARATORE DEI LEGGERI "SL 1500"

MACCHINA FUNZIONANTE AD ARIA SOFFIATA A VELOCITA' REGOLABILE. POTENZA ASS. 20 KW; PESO 5 t. c.a.

INSTALLAZIONE NEGLI IMPIANTI DI RECUPERO INERTI DOPO LA PRIMA FRANTUMAZIONE; SOLITAMENTE E' APPLICATA PER RAFFINARE IL TRATTENUTO DAL VAGLIO CHE SEPARA LA PARTE FINE POLVEROSA.

LA PEZZATURA DA RAFFINARE E' COMPRESA FRA 30 e 150 mm CON PORTATA MASSIMA DI 80 mc/h.



I modelli indicati costituiscono degli standard che possono essere adattati e modificati in funzione di esigenze specifiche della clientela