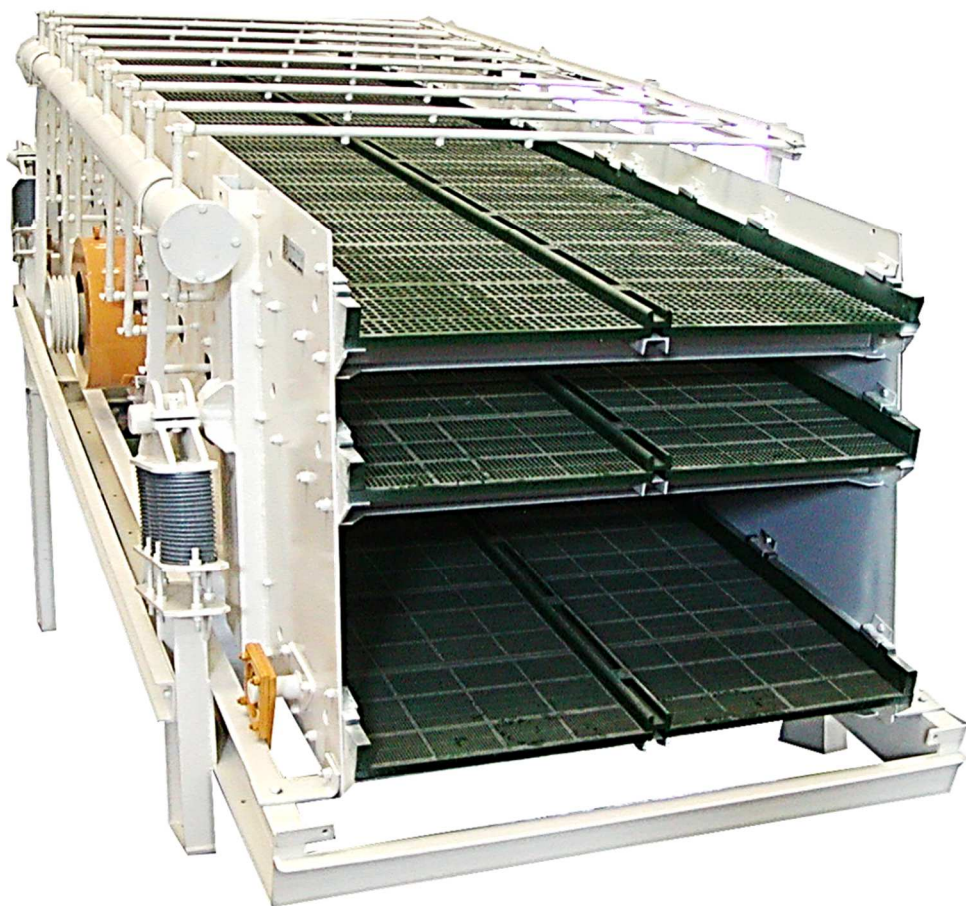


VAGLI VIBRANTI - MODELLI STANDARD



MISURE STANDARD PER VAGLI VIBRANTI SERIE VV

VAGLIO TIPO	DIMENSIONE DEI PIANI mm	NUMERO DEI PIANI	SUPERFICIE VAGLIANTE mq	PORTATA Indicativa mc/h	POTENZA DEL MOTORE KW	PESO KG
VV252	1000 x 2500	2	2,5	15-25	2,2	1230
VV302	1000 x 3000	2	3	18-30	2,2	1640
VV303	1000 x 3000	3	3	18-30	3	2035
VV362	1200 x 3000	2	3,6	21-35	3	2150
VV363	1200 x 3000	3	3,6	21-35	4	2600
VV482	1200 x 4000	2	4,8	30-50	4	2475
VV483	1200 x 4000	3	4,8	30-50	5,5	3100
VV602	1500 x 4000	2	6	35-60	5,5	3500
VV603	1500 x 4000	3	6	35-60	7,5	4350
VV752	1500 x 5000	2	7,5	40-75	7,5	3950
VV753	1500 x 5000	3	7,5	40-75	11	4570
VV902	1800 x 5000	2	9	60-90	11	5150
VV903	1800 x 5000	3	9	60-90	15	6400
VV1082	1800 x 6000	2	10,8	70-110	15	5725
VV1083	1800 x 6000	3	10,8	70-110	22	7200
VV1262	2100 x 6000	2	12,6	80-130	22	7300
VV1263	2100 x 6000	3	12,6	80-130	30	8800

CARATTERISTICHE TECNICHE

Sistema a vibrazione libera ottenuta da un **oscillatore con albero a masse eccentriche** registrabili operante su cuscinetti a rulli a botte dimensionati per durata teorica superiore a 20.000 ore, **con lubrificazione a grasso o in alternativa a bagno d'olio**. Il motore elettrico è collegato tramite cinghie trapezoidali incarcerate; la puleggia condotta è ad eccentricità compensata per ridurre al minimo lo sbattimento delle cinghie. La sospensione elastica è su molle d'acciaio dimensionate per smorzare la vibrazione di oltre l'ottanta per cento. I telai dei piani sono particolarmente robusti e sono montati alle fiancate laterali con bulloni autobloccanti; per consentire il montaggio facoltativo di setti vaglianti di diversa tipologia (**reti acciaio, lamiere forate, reti in gomma, pannelli in poliuretano, etc.**), i longheroni di appoggio centrale sono fissati ai traversi dei telai tramite bulloni autobloccanti, così da permetterne il ricambio e la sostituzione con i modelli più adeguati. Le pareti portanti i piani del vaglio sono sempre munite di forature per i bulloni delle ancore di tensione laterali; gli appoggi longitudinali centrali sono corredati di guarnizioni in gomma antiusura.

E' possibile l'applicazione di **docciature** per ottenere il lavaggio dei prodotti vagliati; è possibile inoltre applicare cofanature chiuse per **aspirazione antipolvere**. La rumorosità del vaglio a vuoto è bassissima, quella a carico dipende solo della natura del materiale vagliato.

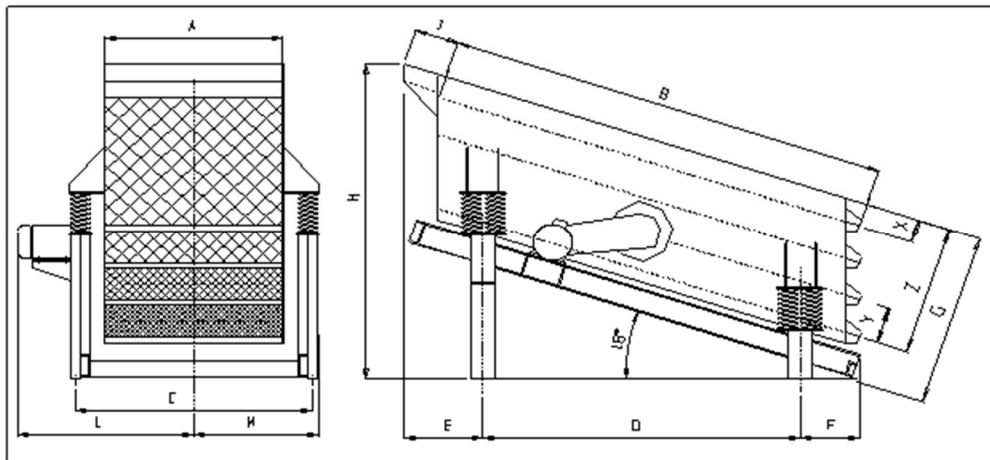
Decca Impianti può dimensionare e realizzare il vaglio adatto ad ogni esigenza; i dati da comunicare per il calcolo sono:

- capacità produttiva (t/h)
- pezzatura massima e curva granulometrica del materiale immesso (mm)
- numero delle selezioni da ottenere e relative misure (mm)
- caratteristiche del materiale da vagliare (tipo, peso specifico, umidità e temperatura)
- sistema d'impianto (a secco o con lavaggio, vaglio aperto o chiuso, umidità e temperatura ambiente)

Allestimento macchina con:

- telaio di sostegno in posizione inclinata
- appoggi elastici su molle filo d'acciaio armonico con schermi di sicurezza
- setti vaglianti di varie tipologie
- motore elettrico chiuso serie MEC IP 55 V.380 Hz 50
- trasmissione a cinghie con carter di protezione a norme
- slitte tendicinghie e di fissaggio motore

DIMENSIONI D'INGOMBRO DEI VAGLI STANDARD INCLINATI A 18° (altre inclinazioni possibili 15° e 21°)



VAGLIO	A	B	C	D	E	F	G	H	I	L	M	X	Y	Z
VV252	1000	2500	1380	1780	460	460	1000	1980	400	990	790	250		820
VV302	1000	3000	1380	2230	460	460	1000	2155	400	990	800	250		820
VV303	1000	3000	1380	2230	460	460	1270	2390	400	1040	820	250	250	1090
VV362	1200	3000	1580	2230	460	460	1020	2000	400	1140	920	250		850
VV363	1200	3000	1580	2230	460	460	1260	2240	400	1190	930	250	250	1090
VV482	1200	4000	1580	2450	790	800	1070	2600	400	1190	930	250		850
VV483	1200	4000	1580	2450	790	800	1320	2840	400	1250	940	250	250	1120
VV602	1500	4000	1875	2450	790	800	1070	2600	500	1400	1090	250		870
VV603	1500	4000	1875	2450	790	800	1320	2840	500	1530	1110	250	250	1120
VV752	1500	5000	1875	3350	940	800	1240	2880	500	1530	1110	250		870
VV753	1500	5000	1875	3350	940	800	1520	3230	500	1570	1130	250	250	1190
VV902	1800	5000	2100	3350	940	800	1260	2900	500	1690	1250	300		950
VV903	1800	5000	2100	3350	940	800	1610	3250	500	1750	1250	300	300	1300
VV1082	1800	6000	2100	4500	1040	900	1320	3100	500	1750	1250	300		1000
VV1083	1800	6000	2100	4500	1040	900	1770	3530	500	1880	1250	300	300	1450
VV1262	2100	6000	2400	4500	1040	900	1470	3400	500	1880	1400	300		1150
VV1263	2100	6000	2400	4500	1040	900	1770	3690	500	2000	1400	300	300	1450