



gruppo di frantumazione cingolato
con frantoio **CR400**



modello **GFC40**



DECCA IMPIANTI

CARATTERISTICHE

- **PRODUZIONE**
20-30 t/h
- **POTENZA ASSORBITA**
34.5 kW
- **MASSA**
84 KN (q.li)
- **AGILE COMPATTO E VERSATILE**
PRONTO ALL'USO NON APPENA
SCARICATO DAL RIMORCHIO
- **TOTALMENTE AUTONOMO**
GRAZIE AI CINGOLI E AL GRUPPO
ELETTOGENO
- **DOTATO DI SEPARATORE MAGNETICO**
PER ELEMENTI FERROSI

LA SOLUZIONE IDEALE PER IL RICICLO DI MATERIALI INERTI DA RECUPERI DIVERSI

IL GRUPPO DI FRANTUMAZIONE GFC 40 RAPPRESENTA UN VERO E PROPRIO SURROGATO DI TECNOLOGIA NEL CAMPO DELLA FRANTUMAZIONE MOBILE.

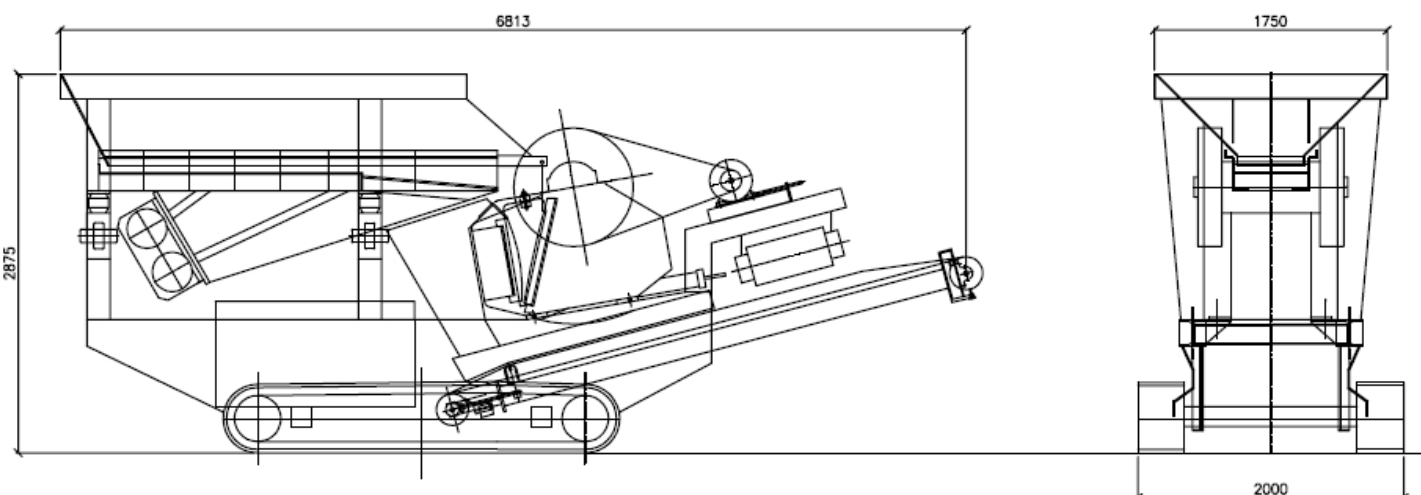
LA QUALITA' DELLE MACCHINE UTILIZZATE PER LA COSTRUZIONE DEL GRUPPO MOBILE GARANTISCE INTERVENTI DI MANUTENZIONE RIDOTTI E MASSIMA ROBUSTEZZA NEL TEMPO.

E' PROPRIO QUESTA LA NOSTRA FILOSOFIA: ALTA QUALITA' NEI MATERIALI UTILIZZATI E MASSIMA SEMPLICITA' D'USO.



dal 1986 forniamo impianti
personalizzati e ricambistica
per cave miniere industrie e per l'ambiente

GRUPPO DI FRANTUMAZIONE CINGOLATO CON FRANTOIO CR400 modello GFC40



CARATTERISTICHE TECNICHE	l'impianto base è composto da:
tramoggia di carico	capacità 3 mc, in acciaio resistente all'usura.
alimentatore prevagliante	con griglia a barrotti in acciaio antiusura ricambiabile, luci coniche 15-35 mm.
frantoio tipo CR400 marca L&P	a mascelle, dimensioni della bocca d'ingresso mm. 410x300; campo di regolazione di chiusura mascelle mm. 30-60; azionamento con motore da Kw 15.
nastro trasportatore interno	da 500 mm. con tappeto in gomma antiusura classe R315 cop. 5+3; nella zona sotto il frantoio i rulli di sostegno sono con anelli ammortizzatori.
separatore magnetico	con nastro da 500 mm. e piastra a magneti permanenti, distanza di lavoro regolabile fino a 170 mm.
impianto elettrico	con quadro comandi a tenuta stagna IP 55 funzionante a V 400 Hz 50 (salvo diversa richiesta), potenza totale installata Kw 34,5; accessorato con prese supplementari per attrezzi di servizio monofase e trifase.
gruppo elettrogeno	diesel da 45 KVA, cofanato e silenziato.